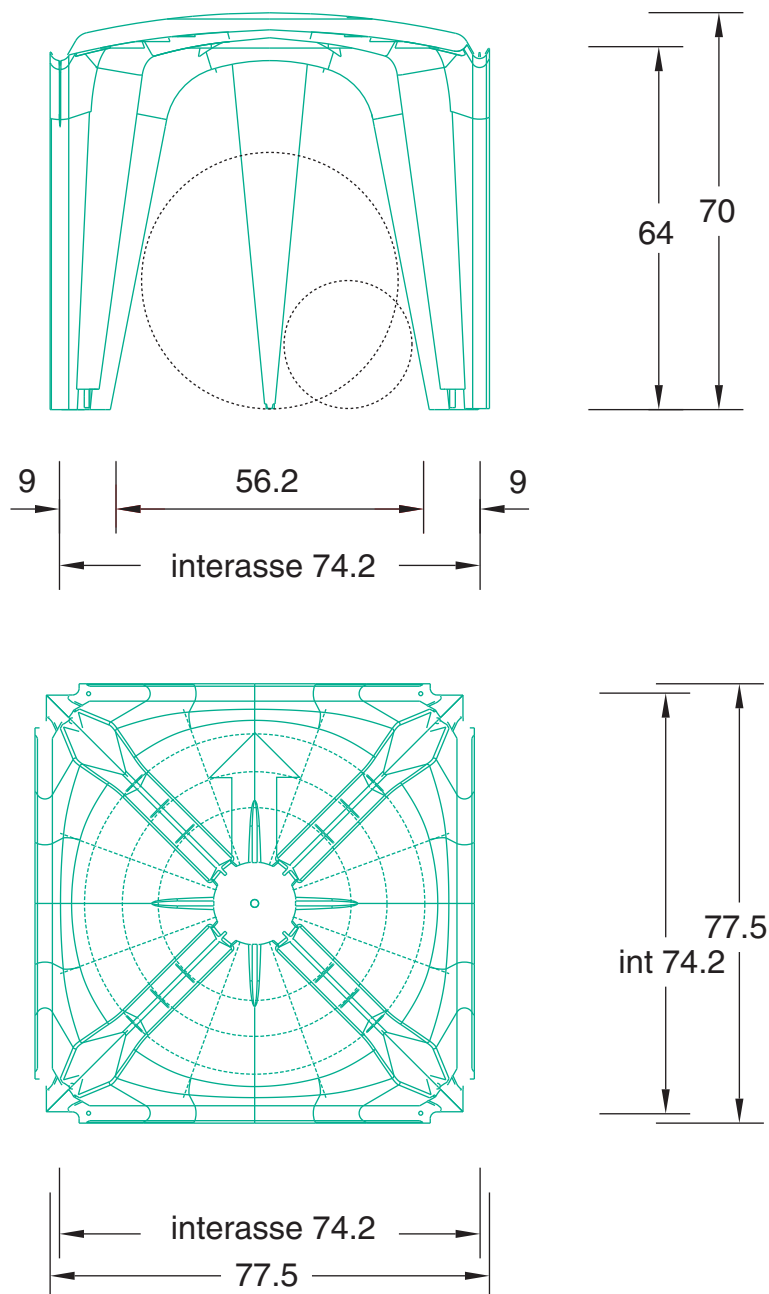




SCHEDA TECNICA CUPOLEX h. 70

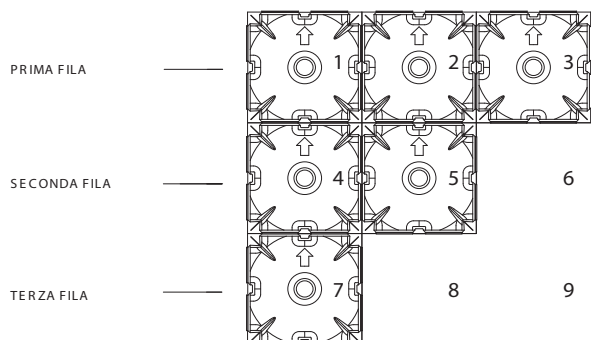
ELEMENTO IN POLIPROPILENE OMOPOLIMERO RIGENERATO PER LA CREAZIONE DI VESPAI AREATI. MODULO 74,2



- Consumo: 0,11 mc/mq (raso a filo sup. cupola)
- Passaggio tubazioni n 2 da $\varnothing 20$
- Passaggio tubazioni n 1 da $\varnothing 45$ (togliendo il cono)

SISTEMA DI POSA:

FRECCIA IN AVANTI, STAMPATA SOPRA CIASCUNA CUPOLA, PROCEDERE PER FILE ORIZZONTALI INIZIANDO DA SINISTRA VERSO DESTRA E DALL'ALTO VERSO IL BASSO.



CONTROLLARE CHE I PIEDINI SIANO CORRETTAMENTE INSERITI NEGLI APPOSITI INCASTRI E CHE I PERNI, SE PRESENTI, SIANO INFILATI NEGLI APPOSITI FORI.

IMBALLAGGIO: su pallet in legno a perdere con cellophane.

Misure pallet	Num. elementi	Quantità al mq	Peso cadauno (kg)	Peso pallet (kg)
80 x 80 x h 200	40	22	4	170

PRESCRIZIONI ALL'USO:

- MANEGGIARE CON CURA. EVITARE GLI URTI.
- AVERE PARTICOLARI AVVERTENZE NEL CASO DI UTILIZZO CON TEMPERATURE INFERIORI A 0°C O SUPERIORI A 35°C.
- IN CASO DI SMALTIMENTO CUPOLEX E' TOTALMENTE RICICLABILE.

TABELLA DELLE PORTATE PER SOVRACCARICHI PERMANENTI DISTRIBUITI (Kg/m²)

SPESSORE SOLETTA (cm)	SPESSORE SOTTOFONDO (cm)	PORTATA DEL TERRENO (Kg/cm ²)						
		0.8	1	1.2	1.5	2	2.5	3
3	Contatto sul terreno	150	200	300	450	650	900	1000
3	10 Magrone	2000	2400	2600	2600	2600	2600	2600
3	10 Magrone 30 Ghiaione	2600	2600	2600	2600	2600	2600	2600
4	Contatto sul terreno	-	170	275	430	600	900	100
4	10 Magrone	2000	2350	2600	2700	2800	2800	2800
4	10 Magrone 30 Ghiaione	2800	2800	2800	2800	2800	2800	2800
5	Contatto sul terreno	-	150	250	400	600	850	950
5	10 Magrone	1950	2300	2550	2800	3000	3000	3000
5	10 Magrone 30 Ghiaione	3000	3000	3000	3000	3000	3000	3000
8	Contatto sul terreno	-	-	150	350	550	800	900
8	10 Magrone	1900	2300	3200	4000	5100	5100	5100
8	10 Magrone 30 Ghiaione	5100	5100	5100	5100	5100	5100	5100
10	10 Magrone	2000	2400	3200	4000	4500	5500	5500
10	10 Magrone 30 Ghiaione	5100	5100	5100	5100	5100	6500	8000
12	10 Magrone	2050	2650	3200	4000	5100	6900	8350
12	10 Magrone 30 Ghiaione	5100	6800	7750	9750	10000	10000	10000

DIMENSIONAMENTI FREQUENTI

USO DELLA STRUTTURA	SOVRACCARICO PERMANENTE (Kg/cm ²)	SOVRACCARICO ACCIDENTALE (Kg/cm ²)	SPESSORE DELLA SOLETTA (cm)	ARMATURA
Abitazione civile	200	200	3	diam 5/25x25
Uffici	200	300	4	diam 5/20x20
Garages	300	700	5	diam 6/20x20
Industria	300	1200	6	diam 8/20x20